



ИНФОРМАЦИЯ, НЕОБХОДИМАЯ ДЛЯ ЭКСПЛУАТАЦИИ ПРОГРАММНОГО ОБЕСПЕЧЕНИЯ БОРТОВОГО ОБОРУДОВАНИЯ СИСТЕМЫ ВЗАИМОДЕЙСТВИЯ АСУЖТ С ТЯГОВЫМ ПОДВИЖНЫМ СОСТАВОМ ПОСРЕДСТВОМ ЦИФРОВОЙ РАДИОСВЯЗИ (БОРТОВОЕ ПО СВЛ ТР)

1. Перечень требований, необходимых для установки и работы

Бортового ПО СВЛ ТР

1.1. Работоспособность Бортового ПО СВЛ ТР обеспечивается на элементной базе блоков МПД-Н, изготавливаемых в соответствии с техническими условиями ТИЖМ.467766.009 ТУ и блоках системных БСГД-7, изготавливаемых в соответствии с техническими условиями ТИЖМ.467846.003 ТУ и имеющими следующие основные характеристики:

1	Центральный процессор	FreeScale iMX6 Solo, Sitara AM3358
2	Оперативная память	512 Мбайт
3	Постоянное запоминающее устройство	от 4 до 8 Гбайт
4	Съёмное запоминающее устройство	от 1 до 8 Гбайт
5	Внешние интерфейсы	CAN, RS-232, RS-485, USB, Ethernet
6	Скорость работы по интерфейсам CAN, RS-232, RS-485, Ethernet	регулируется встроенным программным обеспечением
7	Скорость обмена по интерфейсу Ethernet	10/100/1000 Мбит/сек
8	Поддерживаемые стандарты связи	GSM 900 МГц, GSM 1800 МГц (WCDMA B8, LTE-FDD B1, LTE- FDD B3, LTE-FDD B7, LTE-FDD B8, LTE-FDD B20, LTE CAT1, LTE CAT4
9	Основные поддерживаемые стандарты навигации	ГЛОНАСС, GPS
10	Требования к операционной системе	ОС на базе ядра Linux версии 3.10 и выше

2. Перечень дополнительного ПО и библиотек, необходимых для работы Бортового ПО СВЛ ТР

pppd

wvdial

ntpupdate

VipNet Coordinator 4 for Linux или VipNet Client 4 for Linux

КриптоПро CSP

PCSC-Lite

3. Порядок действий, необходимых для установки Бортового ПО СВЛ ТР

3.1. Установка (обновление) Бортового ПО СВЛ ТР выполняется посредством приложения *UpdateFirmware*.

3.2. Для установки (обновления) Бортового ПО СВЛ ТР необходимо наличие:

- файла Бортового ПО СВЛ ТР (*mpd_X.XX.X_YY.Y_ZZZ.bin*, где X.XX.X_YY.Y – номер модификации, ZZZ – скорость передачи данных по интерфейсу CAN в кбит/с, на которую настроено данная модификация);
- персонального компьютера под управлением ОС Windows 7 или выше;
- преобразователя USB в COM типа Муха U-Port 1110 или аналогичного;
- кабеля питания (кабель питания ТИЖМ.467766.009.601 (для блока МПД-Н) или ТИЖМ.467846.003.601-01 (для блока системного БСГД-7));
- кабеля программирования (кабель ПРГ ТИЖМ.467766.009.603);
- источника питания постоянного тока напряжением 50 В;
- программы *UpdateFirmware.exe*.

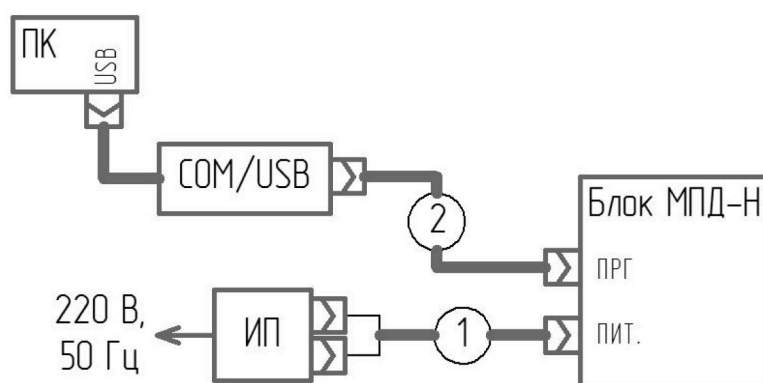
3.3. Для выполнения установки (обновления) необходимо:

а) Собрать схему подключений в соответствии с рисунком 1 (для блока МПД-Н) или рисунком 2 (для блока системного БСГД-7) в зависимости от типа устройства, подвергаемого программированию.

б) Подать питание на устройство.

в) На компьютере (ПК) запустить приложение *UpdateFirmware*.

г) Установить (обновить) Бортовое ПО СВЛ ТР.



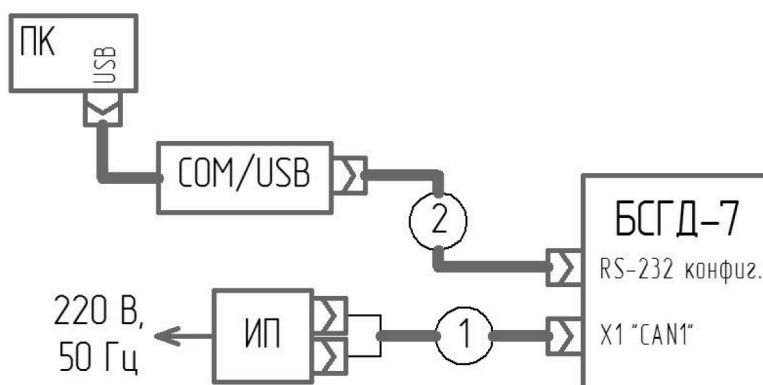
ИП – источник питания 50 В постоянного тока;

COM/USB – преобразователь COM в USB;

1 – кабель питания ТИЖМ.467766.009.601;

2 – кабель ПРГ ТИЖМ.467766.009.603.

Рисунок 1



ИП – источник питания 50 В постоянного тока;

COM/USB – преобразователь COM в USB;

1 – кабель питания ТИЖМ.467846.003.601-01;

2 – кабель ПРГ ТИЖМ.467766.009.603.

Рисунок 2

3.4. После сборки соответствующей схемы нужно определить номер COM-порта преобразователя USB в COM, запустить и настроить приложение *UpdateFirmware*.

а) После подключения к персональному компьютеру преобразователя USB в COM для определения номера COM-порта необходимо зайти в Диспетчер устройств ОС Windows и развернуть пункт «Порты (COM и LPT)».

б) Порт, эмулируемый преобразователем USB в COM, отобразится в виде строки «USB Serial Port (COM *n*)», где *n* – номер COM-порта, который и нужно будет указать в программе *UpdateFirmware.exe*.

3.5. Программа *UpdateFirmware.exe*, разработки ООО «НПО Информ Транспорт», поставляется по согласованию с Заказчиком.

3.6. После запуска приложения откроется главное окно программы, изображённое на рисунке 3.

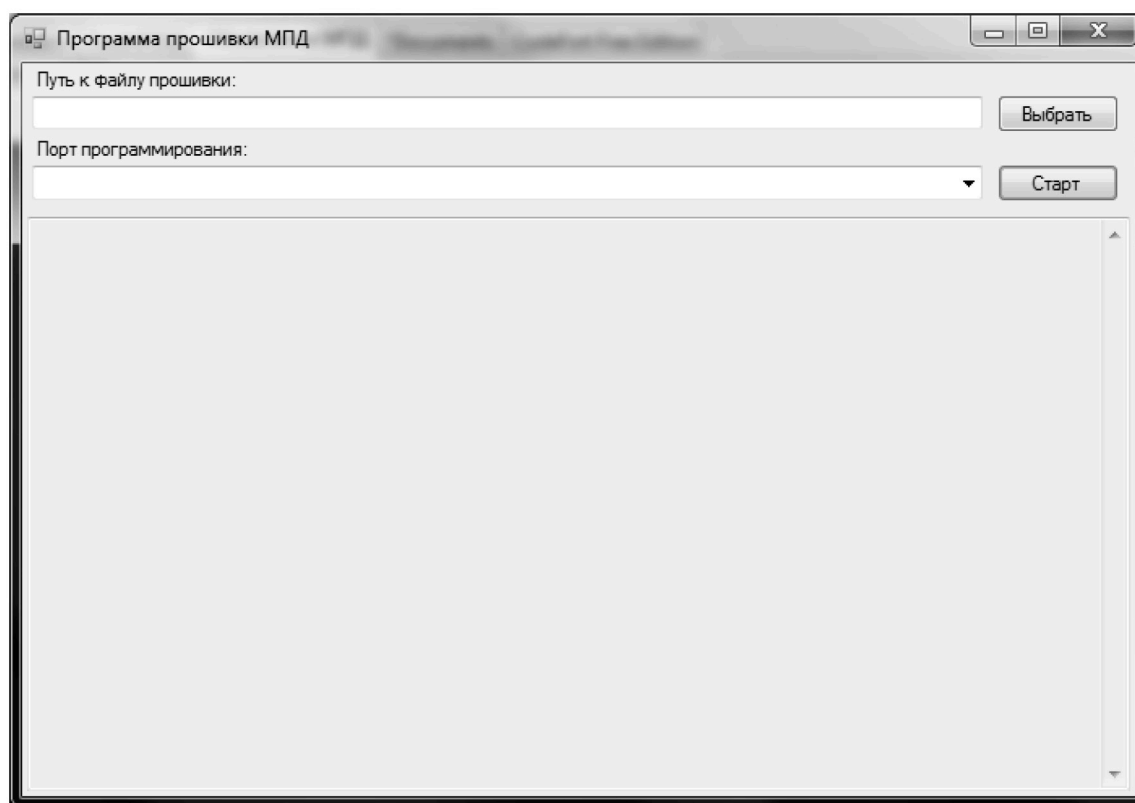


Рисунок 3

3.7. В окне программы в поле «Порт программирования:» указать COM-порт, определённый в пп.3.4.

3.8. Напротив поля «Путь к файлу прошивки:» нажать кнопку «Выбрать», указать путь к файлу Бортового ПО СВЛ ТР и нажать кнопку «Старт».

3.9. При установке (обновлении) Бортового ПО СВЛ ТР в главном окне отображается информация о процессе, сбоях и ошибках.

3.10. После завершения установки (обновления) соответствующая информация отобразится в главном окне. Дополнительно выводится соответствующее информационное окно о завершении.

4. Эксплуатация Бортового ПО СВЛ ТР

4.1. Информация, необходимая для эксплуатации Бортового ПО СВЛ ТР пользователем, предоставляется при поставке того или иного бортового оборудования СВЛ ТР потребителю.

4.2. Вся документация на Бортовое ПО СВЛ ТР составлена на русском языке и содержит только приобретенные потребителем разделы.